

Combat de vaisseau avancé

⌒ΔΔEK↓ 7M YK1NNVFKL KYKΩ⌒M

Brouilleur de communication

Un vaisseau qui se met à la poursuite d'un autre peut l'empêcher d'utiliser ses appareils de communications afin d'éviter qu'il n'appelle du renfort. S'il dispose de l'équipement nécessaire, il lui suffira de réussir un jet de « communication co/dec » pour se faire. Si les occupants du vaisseau pourchassé tentent de l'en empêcher, le jet se fera en opposition et sur la durée.



Brouilleur de transpondeur IFF

Le brouilleur de transpondeur IFF permet au pilote de brouiller le code d'identification de bord de son vaisseau. Ainsi le vaisseau émet temporairement, à destination de ses ennemis, un code de reconnaissance différent de sa véritable identification. La personne qui tente de brouiller son code IFF doit réussir un jet de « communication co/dec » et posséder le matériel adéquat à bord de son vaisseau. Si le brouilleur fonctionne, le vaisseau pourra bénéficier temporairement de cette fausse identité. Ce brouillage ne dure qu'un temps : 1D6 rounds + code dizaine de la compétence « communication co/dec » de celui qui s'occupe du brouillage. Ex : le co-pilote s'occupe du brouillage de ses codes IFF. Sa compétence est de 56% en « co/dec ». Il réussit son jet. Son code IFF est brouillé pour 1D6 rounds + 5 rounds (code dizaine de 56%).



Missiles

Si le vaisseau est équipé de missiles à têtes chercheuses, il est possible de les utiliser une fois que la cible est verrouillée. Pour se faire, il suffit de maintenir la cible dans son champ de visée en réussissant un jet de pilotage (et non de canons de vaisseaux) en opposition. La cible ne pourra esquiver cette attaque mais elle pourra dévier les missiles si elle lance une contre-mesure. Les missiles se mettront à sa poursuite (et l'attaque se joue en fait comme tel) à une allure égale au double de celle du vaisseau qui les tire. Ils toucheront une fois qu'ils auront rattrapé leur cible.

Contre-mesures

Les contre-mesures servent à tromper le système de guidage d'un missile pour finalement le faire dévier de sa cible. A chaque fois qu'un missile est lancé sur un vaisseau, ce dernier reçoit un avertissement sur son tableau de bord lui indiquant que les missiles sont verrouillés sur lui. Pour empêcher le missile de l'atteindre, il peut lancer des contre-mesures (s'il en possède) en réussissant un jet de Senseurs afin de bien repérer les missiles et de lâcher les contre-mesures au bon moment.

Toucher un point précis d'un vaisseau adverse.

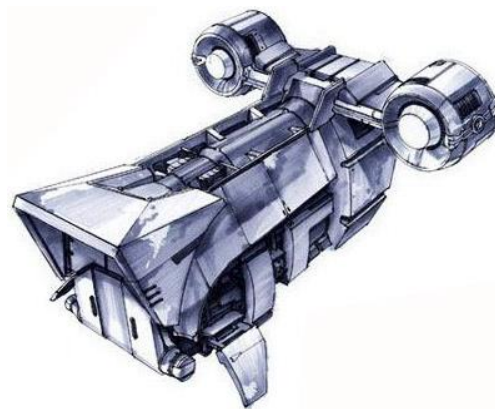
Parfois, il peut être utile de désactiver certains éléments d'un vaisseau adverse pour le capturer ou l'aborder et l'inspecter.

Pour cibler spécifiquement certains sous-systèmes d'un vaisseau adverse, il faut deux choses :

1. Le vaisseau qui tente ce tir précis doit être équipé d'un ordinateur de visée capable de ce verrouiller sur le sous-système du vaisseau.
2. Le pilote doit réussir un jet de « senseurs » pour se verrouiller sur ce sous-système.
3. Il doit ensuite réussir un jet de « canons de vaisseau » à – 20% (en plus des différents malus qu'il peut subir à cause des manœuvres de son adversaire).

Les sous-systèmes les plus fréquemment visés sont les suivants (les autres n'ont pas d'intérêt...à moins que vos joueurs aient une idée particulière) :

-le générateur de bouclier : s'il est détruit, le vaisseau ne bénéficiera plus de la protection de ses boucliers. C'est un élément très stratégique lorsque des chasseurs tentent de se confronter à un



vaisseau d'échelle bien supérieure (telle un destroyer) dont les boucliers sont quasiment impénétrables.
-les réacteurs : annihiler les réacteurs d'un vaisseau permet d'immobiliser celui-ci ou du moins de le ralentir considérablement (il gardera une vitesse stationnaire...N'oublions pas que nous sommes dans l'espace).

-les armes : permet de désarmer un adversaire mais cela peut être fastidieux si le vaisseau en possède trop. Chaque arme est désactivée une par une (sauf cas des armes couplées).

-le générateur d'hyperdrive : le détruire empêchera un vaisseau de passer en hyperspace, à moins qu'il en possède un de secours.

Une fois que le sous-système est ciblé (étape 2 = jet de senseurs réussi), les missiles et les blasters de l'assaillant se configurent pour attaquer ce composant précisément. Seul le jet de canons de vaisseau à -20% sera à faire lors des attaques suivantes. Le jet de senseurs ne sera plus nécessaire.



Les points de structure du vaisseau sont virtuellement doublés lorsqu'on utilise cette règle optionnelle et répartis équitablement entre les différents sous-systèmes du vaisseau. Il est également possible de les répartir à l'avance (en modifiant les caractéristiques de base des vaisseaux) de manière moins équitables afin de conférer à un vaisseau des boucliers plus durables par exemple au détriment des armes. Beaucoup de combinaisons sont ainsi possibles.

Réparation cannibale.

Cette action permet à un pilote de lancer divers sous-programmes pour transférer l'énergie de systèmes intacts au système le plus endommagé. Cela nécessite un jet de « bricolage » modifié par des malus liés au degré des dommages que l'on cherche à réparer. Si cela fonctionne, le système est plus ou moins réparé, mais la surcharge d'énergie entraîne des dégâts dans d'autres systèmes.

En terme de jeu, cela implique que le joueur peut faire passer des points de structure d'un système en possédant encore à un système incapacité afin de le réparer. En contrepartie, le vaisseau perdra en supplément la moitié des points de structure transférés, arrondis à l'entier supérieur. Ex : Le joueur alimente un système défectueux de 3 points de structure grâce à un système resté valide. Il effectue le transfert -3/+3 mais le vaisseau perdra 2 points de structure supplémentaires ($3/2 = 1,5$ arrondi à l'entier supérieur = 2).

Cela ne remplace en aucun cas une réparation normale mais permet de remettre en état de marche un vaisseau sévèrement touché afin qu'il puisse terminer une mission ou échapper aux forces ennemies. C'est le seul moyen de réparer un système ciblé détruit pour éviter la capture ou d'autres désagréments plus graves.

Ex : Un transporteur marchand a été attaqué par plusieurs chasseurs pirates qui ont savamment orchestrés leur attaque et ont mis hors de service le générateur de bouclier du vaisseau et le générateur d'hyperdrive. Ils viennent d'attaquer les réacteurs qui ne résisteront pas à un autre passage. Avant l'immobilisation totale, le pilote du transporteur décide de tenter le tout pour le tout en ordonnant à son copilote de commencer le calcul d'un bond hyperspace malgré la défectuosité de l'hyperdrive. Pendant ce temps, il tente une réparation cannibale et la réussit. Il transfère toute l'énergie des réacteurs (qui vont de toute manière être détruits...) et des armes restantes au générateur hyperdrive et parvient à le réparer. Juste avant le nouveau passage des pirates, le transporteur passe en hyperspace leur échappant de justesse. Mais celui-ci ne tient pas longtemps et le transporteur s'arrête dans le vide intersidéral sans plus aucun système valide si ce n'est sa radio sub-spatiale. A moins de réussir à réparer ou à joindre les secours, l'équipage du transporteur n'est pas sorti d'affaire...

